

Tryon^T

A simplicidade de um clássico

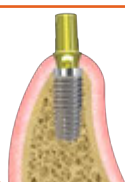
O TRYON® é o implante clássico da S.I.N. O sistema de implante TRYON® Hexágono Externo foi desenvolvido com referência no conceito do maior nome da Implantodontia mundial: Professor Per-Ingvar Brånemark.

Acompanhando a evolução da implantodontia, o TRYON® possui a conexão Hexágono Externo e também Cone Morse, ambos com duplo ataque ácido e macrogeometria que garante alta estabilidade primária, eficácia e segurança para suas cirurgias.

Com mais de 10 anos no mercado, o TRYON® é um implante com vasta documentação científica e já contribuiu com mais de 3.000.000 sorrisos em todo mundo.



- › Conexão Hexagonal Externa e Cone Morse.
- › Fabricado em Titânio Comercialmente Puro (TiCP) Grau 4: Metal levíssimo, muito resistente à corrosão, desgaste e a fratura.



- › Compatível com a linha 3.6 FIT: possibilita o uso de Plataforma Switching para a linha HE, beneficiando áreas estéticas e anteriores, reduzindo o risco de perda óssea e microgaps.



- › Superfície tratada com duplo ataque ácido: rugosidade ideal que proporciona uma osseointegração segura.



- › Indicado principalmente para protocolo ou próteses múltiplas.



- › Grande variedade de componentes protéticos.



- › Possui rosca externa com diâmetro de corpo variado e plataforma com diâmetros de 3,5; 3,75; 4,0; 4,1 e 5,0 mm: proporcionando rápida inserção e menor trauma.
- › Instalação feita com torque interno e sem montador.



- › Excelente Custo x Benefício.



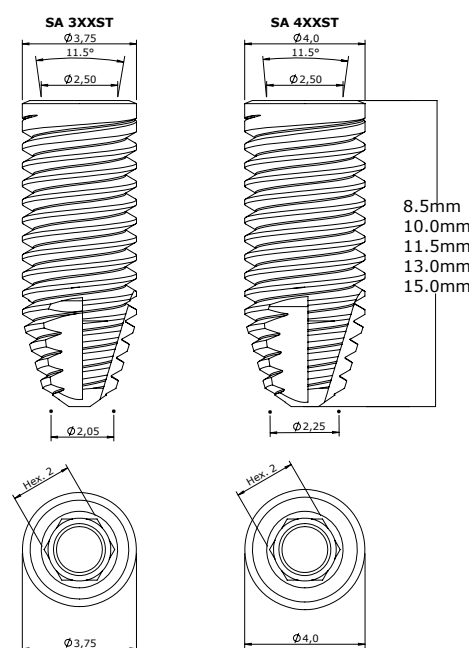
- › Alta estabilidade no tecido ósseo.



- › 2 opções de chave para instalação (contra ângulo e catraca).

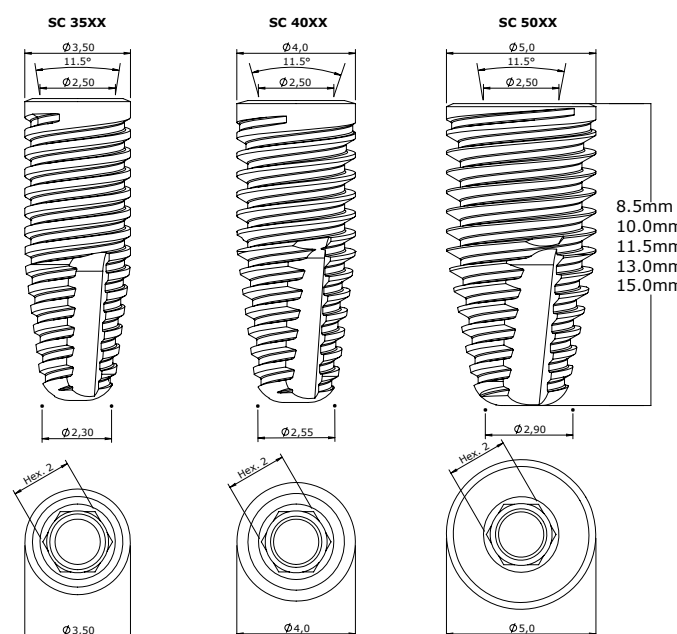
RESHAPE the FUTURE with Tryon

Medidas técnicas TRYON® SAT CONE MORSE CILÍNDRICO



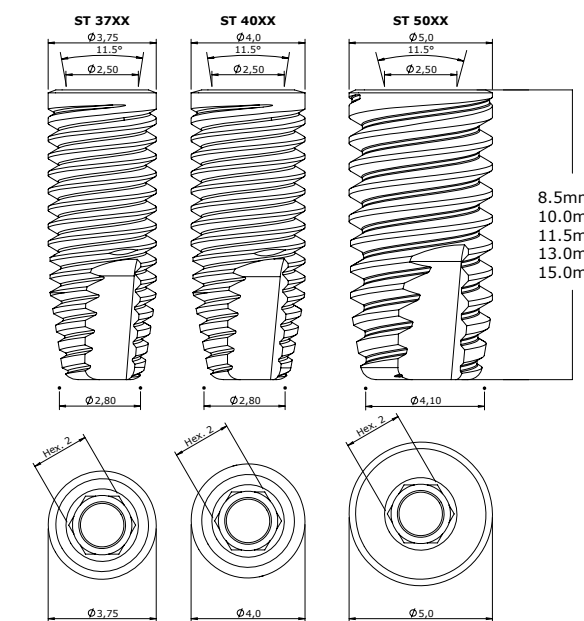
- › Indicado para ossos Tipos III e IV.
- › Recomenda-se a instalação 1,5mm infraóssea.
- › Torque máximo em cirurgia: 80N.cm.
- › Rotação das fresas iniciais: 1500 rpm.
- › Rotação das fresas cônicas: 800 rpm.
- › Compatível com componentes Cone Morse 11,5°.

Medidas técnicas TRYON® SC CONE MORSE CÔNICO



- › Indicado para ossos Tipos III e IV.
- › Recomenda-se a instalação 1,5mm infraóssea.
- › Torque máximo em cirurgia: 80N.cm.
- › Fresas (Lança e Helicoidal*): velocidade 1.500 rpm.
- › Fresas (Piloto e Countersink): velocidade 800 rpm.
- › Compatível com componentes Cone Morse 11,5°.

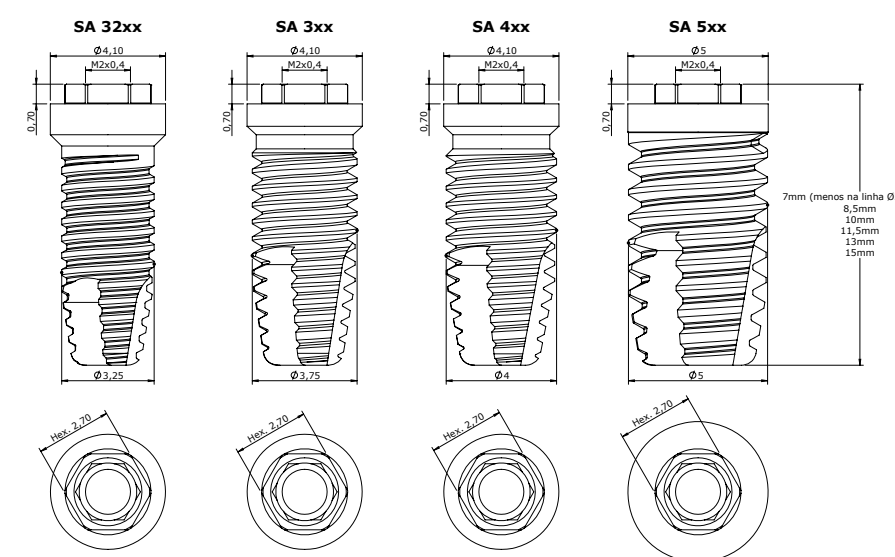
Medidas técnicas TRYON® ST CONE MORSE CILÍNDRICO



- › Indicado para ossos Tipos I e II.
- › Recomenda-se a instalação 1,5mm infraóssea.
- › Torque máximo em cirurgia: 80N.cm.
- › Rotação das fresas iniciais: 1500 rpm.
- › Rotação das fresas cônicas: 800 rpm.
- › Fresas (Lança e Helicoidal*): velocidade 1.500 rpm.
- › Compatível com componentes Cone Morse 11,5°.

*Exceto a fresa helicoidal FHTD 4215, velocidade de fresagem recomendada é de 800 rpm.

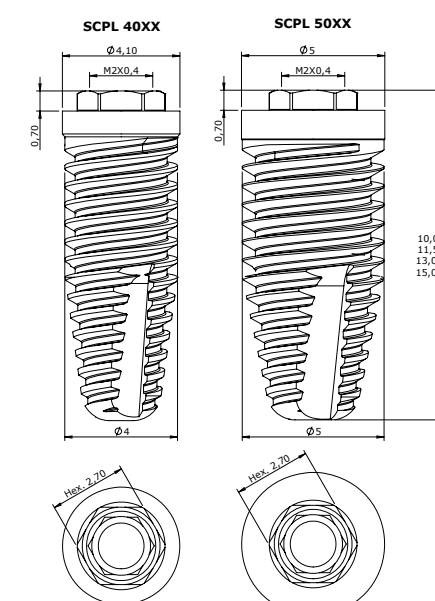
Medidas técnicas TRYON® CY HEXÁGONO EXTERNO CILÍNDRICO



- › Indicado para ossos tipos I e II.
- › Instalação a nível ósseo.
- › Rotação de inserção: 20 rpm.
- › Torque máximo em cirurgia: 80 N.cm.
- › Fresas (Lança e Helicoidal*): velocidade 1.500 rpm.
- › Fresas (Piloto e Countersink): velocidade 800 rpm.

*Exceto a fresa helicoidal FHTD 4215, velocidade de fresagem recomendada é de 800 rpm.

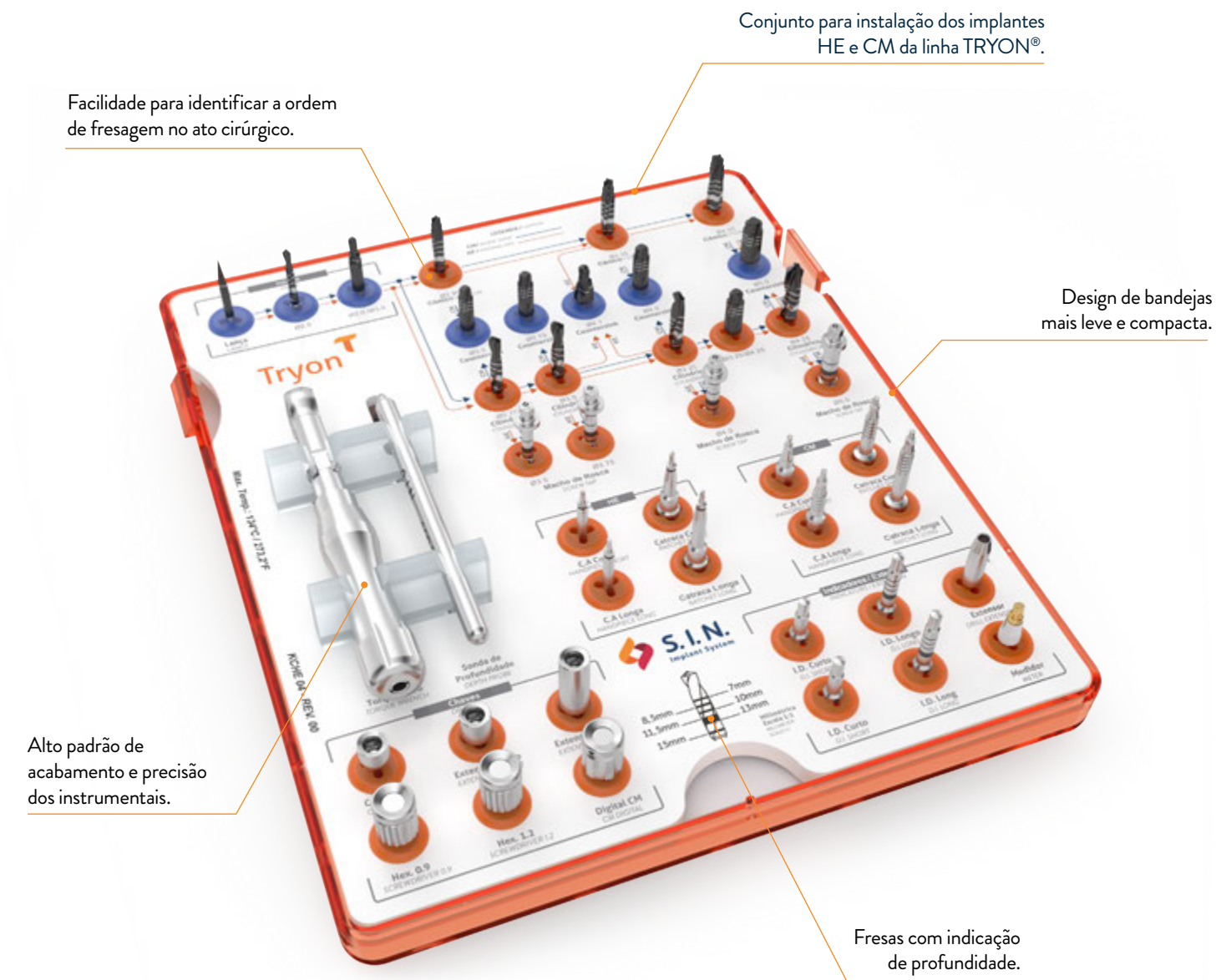
Medidas técnicas TRYON® CO HEXÁGONO EXTERNO CÔNICO



- › Indicado para ossos tipos III e IV.
- › Instalação a nível ósseo.
- › Rotação das fresas iniciais: 1500 rpm.
- › Rotação das fresas cônicas: 800 rpm.
- › Torque máximo em cirurgia: 80 N.cm.

KIT CIRÚRGICO TRYON

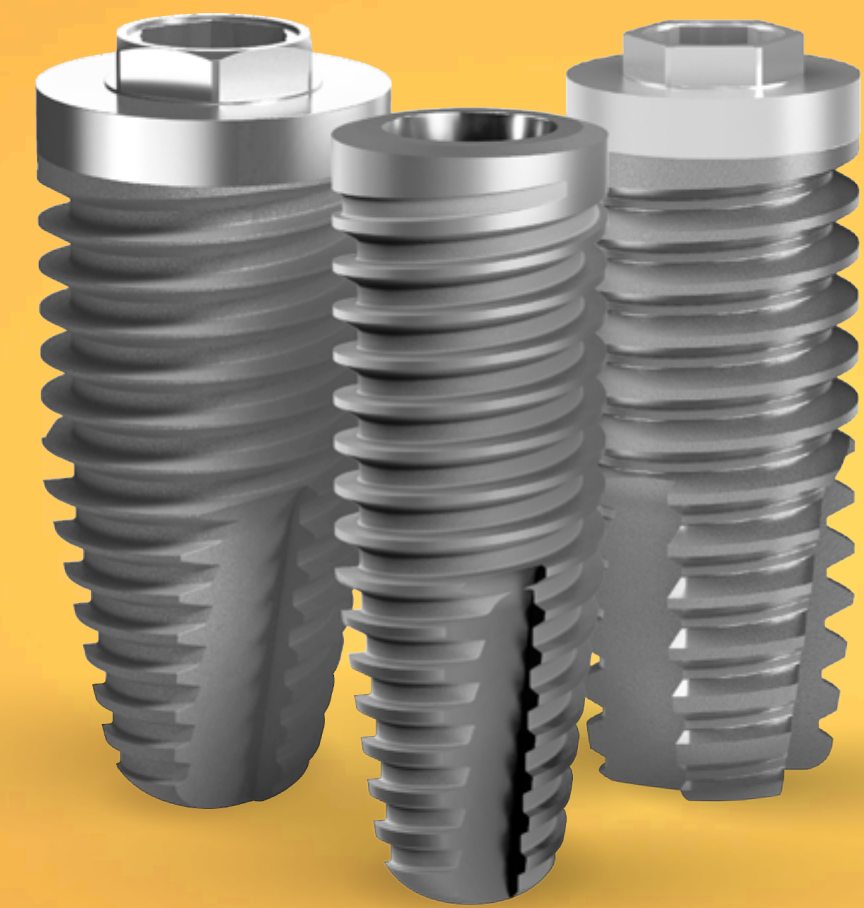
SIMPLICIDADE E MÁXIMA FUNCIONALIDADE
PARA SUAS CIRURGIAS



CÓDIGO DO PRODUTO: KCHE 04

Tryon

A simplicidade de um clássico



Conheça o Implantat, o habitat educacional da S.I.N. Implant System
implantat.com.br

0800 770 8290 (BR) | +351 214 120 336 (PT)
www.sinimplantsystem.com

Visite nossas Redes Sociais

- [fb.com/sinimplantsystem](https://www.facebook.com/sinimplantsystem)
- [@sinimplantsystem](https://www.instagram.com/@sinimplantsystem)
- [/sinimplante](https://www.linkedin.com/company/sinimplante)
- [S.I.N. Implant System](https://www.youtube.com/channel/UC...)
- [sin_implant](https://www.youtube.com/channel/UC...)

